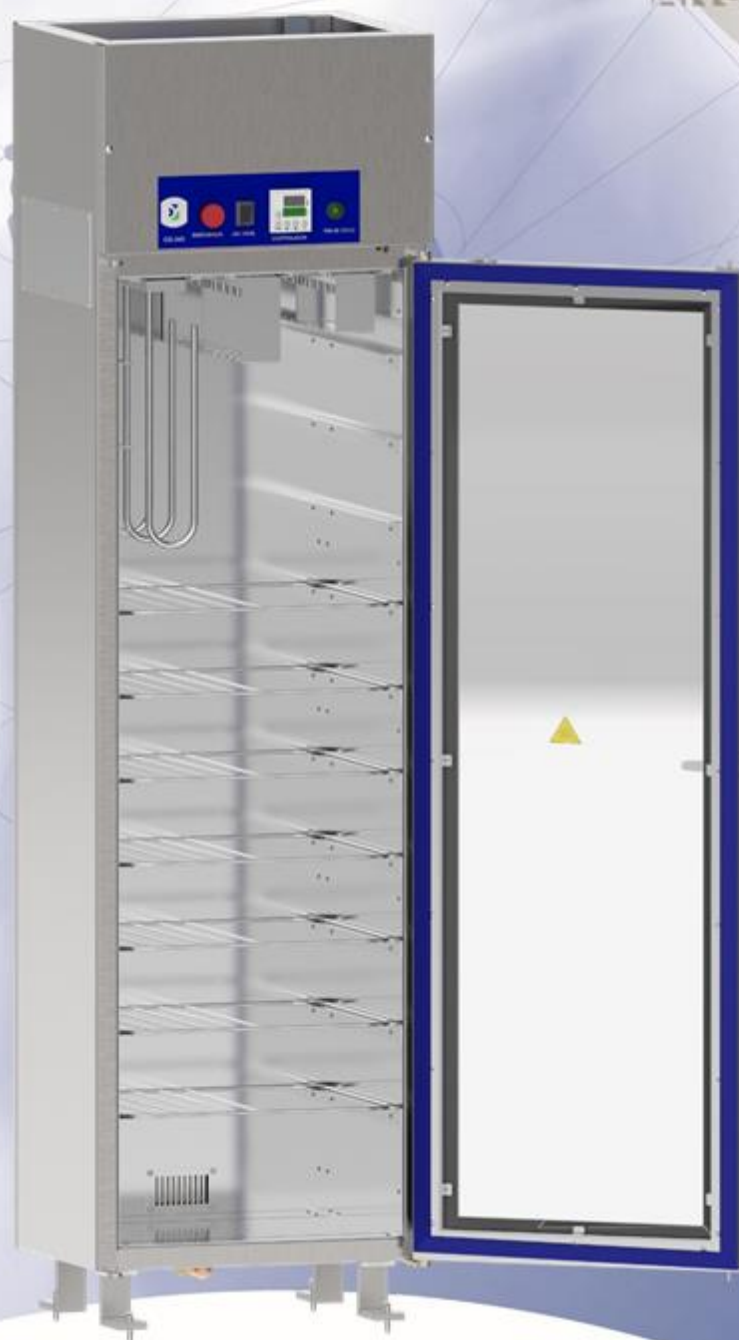


Gabinete de Secagem

GS 340

40
ANOS

DE QUALIDADE
EM RESPEITO À
VIDA!



COMPROMETIDA COM O
MEIOAMBIENTE



ORTOSINTESE
ORTOPEDIA | EQUIPAMENTOS

ISO 13485:2016
Presafe
A DNV GL COMPANY

Utilizado para secagem de acessórios de ventilação e instrumentais cirúrgicos em geral. Maior capacidade e versatilidade na composição do kit interno, possibilitando customização.

Características Técnicas

- Câmara e corpo confeccionados em aço inoxidável AISI 304, ou opcionalmente 316, com acabamento escovado;
- Conjunto de câmara em estrutura de perfis reforçados em aço inoxidável AISI 304;
- Capacidade para até 40 traqueias adulto/infantil ou 6 balões ou 6 tubos/mangueiras;
- Porta em aço inoxidável AISI 304 ou 316 (opcional) com visor;
- Pré-filtro e filtro tipo HEPA na entrada de ar;
- Ciclos com aquecimento controlável;
- Aquecimento do ar por resistências elétricas;
- Equipamento possui isolamento térmico;
- Filtros de retenção biológica;
- Sistema de controle de temperatura por sensor tipo PT-100 e controlador eletrônico de temperatura;
- Potência das resistências de aquecimento: 4500W;
- Capacidade de 340L;
- Alimentação elétrica 220/380V 60Hz;
- Porta com sistema de segurança na abertura e fechamento durante o ciclo.
- Possui sistema de segurança que desliga o equipamento em caso de superaquecimento;
- O equipamento deve ser fixado ao chão pelo uso de chumbadores *parabolt* para evitar seu tombamento.

Versatilidade

- Controlador microprocessado, tempos e temperatura reguláveis;
- Controlador com capacidade para até 8 ciclos pré-programáveis com controle de temperatura, tempo de secagem e resfriamento (Opcional);
- Tempos reguláveis de 0 a 95 minutos;
- Temperatura regulável de 40 a 95°C;
- Sistema de ventilação (exaustor) - 400W.

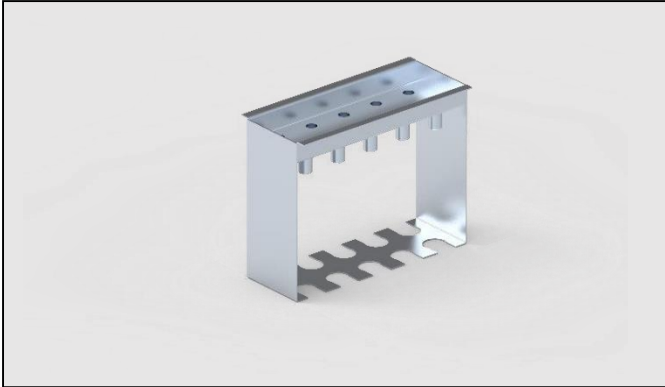
Kit Padrão de Acessórios

- 1 Suporte para traqueia adulto para acomodação de até 10 traqueias;
- 1 Suporte para traqueia infantil para acomodação de até 10 traqueias;
- 1 Suporte para balões (ambu) para acomodação de até 3 balões;
- 1 cesto pequeno (400 x 250 x 50mm) em aço inoxidável;
- 1 prateleira de suporte para cestos.
- *Obs.: Esses acessórios não possibilitam a utilização do máximo de capacidade interna por ciclo do equipamento. Para utilização máxima, acessórios adicionais devem ser adquiridos separadamente.*

Modelo	Dimensões Externas (L X A X C) mm	Capacidade (L)
GS340	590 X 2180 X 465	340

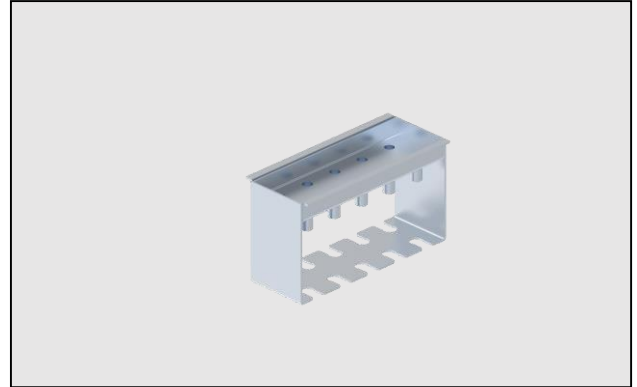
Acessórios Disponíveis

Porta Traqueias Adulto



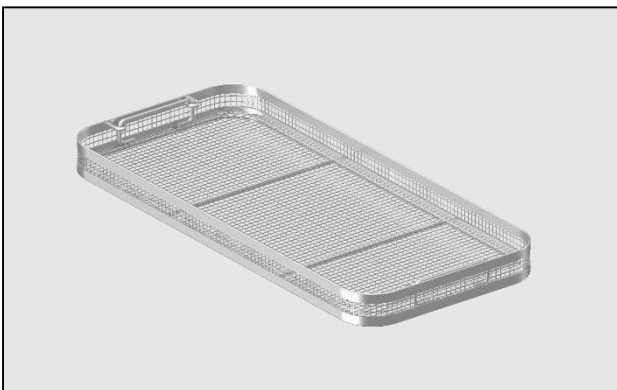
Porta traqueias com $\varnothing 22\text{mm}$, com capacidade para até 10 traqueias.

Porta Traqueias Infantil



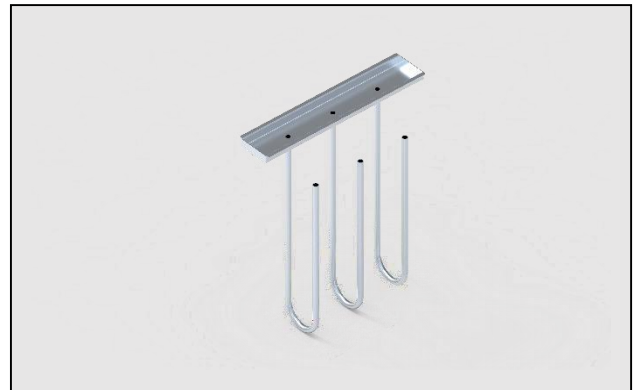
Porta traqueias com $\varnothing 12\text{mm}$ a $\varnothing 15$, com capacidade para até 10 traqueias.

Cesto para Instrumentais



Cesto pequeno: 400 x 250 x 50mm.
Cestos para suporte dos instrumentais durante o processo de secagem.

Suporte para Balões ou Ambus



Suporte para balões com capacidade de até 3 balões ou ambus.

Prateleira para Cestos



Prateleira para utilizada para sustentar os cestos na parte interna do equipamento.



ORTOSINTESE

ORTOPEDIA | EQUIPAMENTOS

Ortosintese Indústria e Comércio Ltda.

Rua Prof° Affonso José Fioravanti, nº 63 - São Paulo - SP - Brasil - Tel.: +55 11 3948-4000 / 3737-9000 - Fax: +55 11 3948-4029
vendas.equipamentos@ortosintese.com.br - www.ortosintese.com.br