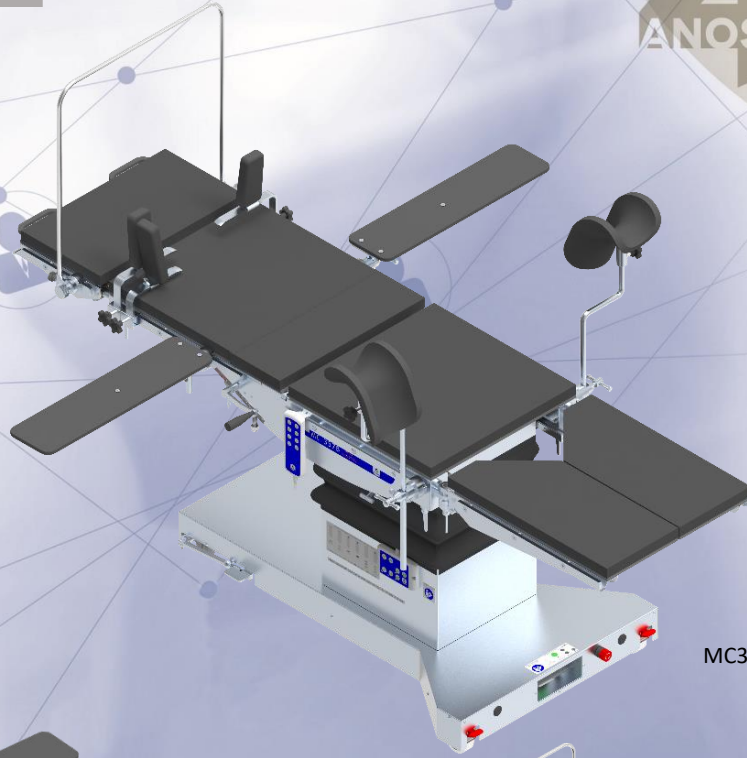


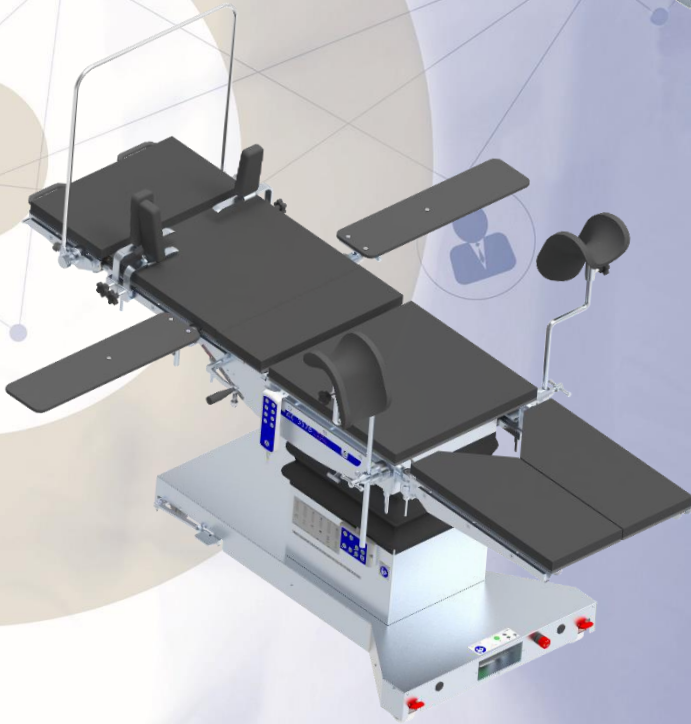
Mesas Cirúrgicas Elétricas

MC 357L MC 357BL MC 357B

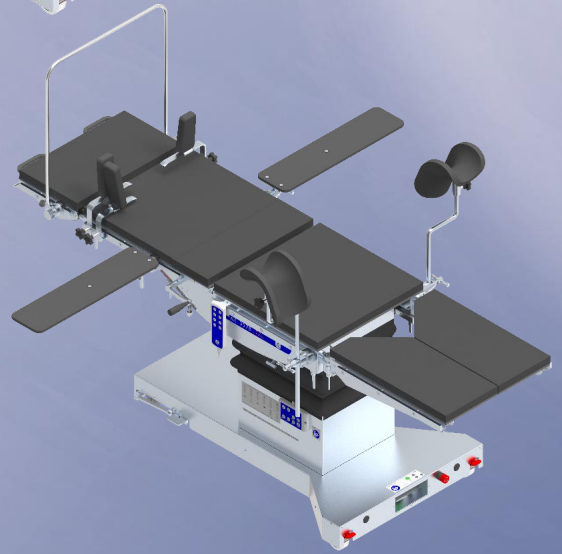
40
ANOS
DE QUALIDADE
EM RESPEITO À
VIDA!



MC357BL - 250Kg



MC357B - 350Kg



MC357L - 135Kg

Utilizadas para procedimentos cirúrgicos diversos. Com 3 modelos, cada um com uma capacidade diferente para melhor atender à sua necessidade.

Características Técnicas

- Mesa Cirúrgica Elétrica com comandos através de atuadores elétricos silenciosos acionados por controle de mão com cabo e controle fixo na coluna de elevação que permitem, por meio de articulações, todos os procedimentos cirúrgicos - Cirurgia Geral / Cirurgia Ortopédica / Cirurgia Obstétrica / Cirurgia Neurológica / Cirurgia Cardiovascular;
- Base, leito, coluna de sustentação, réguas paralelas e todos os acessórios confeccionados em material resistente à corrosão;
- Sistema de freio através de pedal de dupla ação, com dois rodízios fixos com freios e dois giratórios sem freio, todos com Ø75mm;
- Tampo do leito dividido em 5 seções: cabeceira, dorso, renal, assento e perneira, confeccionados em fenolite radiotransparente para uso do raio-x (porta cassete) e do intensificador de imagem (longitudinal). Essa montagem pode ser diferente de acordo com o modelo;
- Controle de mão com cabo e controle fixo na coluna de elevação que permitem controle sobre todos os movimentos elétricos;
- Movimentos: Longitudinal, perneira e renal manuais. Dorso manual para o modelo de 135Kg e elétrico para os modelos de 250 e 350Kg. Proclive, Trendelemburg, Lateral, Elevação e retorno acionados através de micromotores elétricos controlados pelos controles, para todos os modelos. Cabeceira inteira com movimento manual para todos os modelos;
- Capacidade de carga e movimentação dinâmica para pacientes de 350Kg, 250Kg e 135Kg;
- Longitudinal (Opcional) 300mm para os modelos com capacidade de 350 e 135Kg, e 450mm para o modelo com capacidade para 250Kg;
- Tensão de alimentação bivolt (127/220VAC - 60Hz).

Modelos

- MC 357L - 135Kg;
- MC 357BL - 250Kg;
- MC 357B - 350Kg.

Acessórios Standard

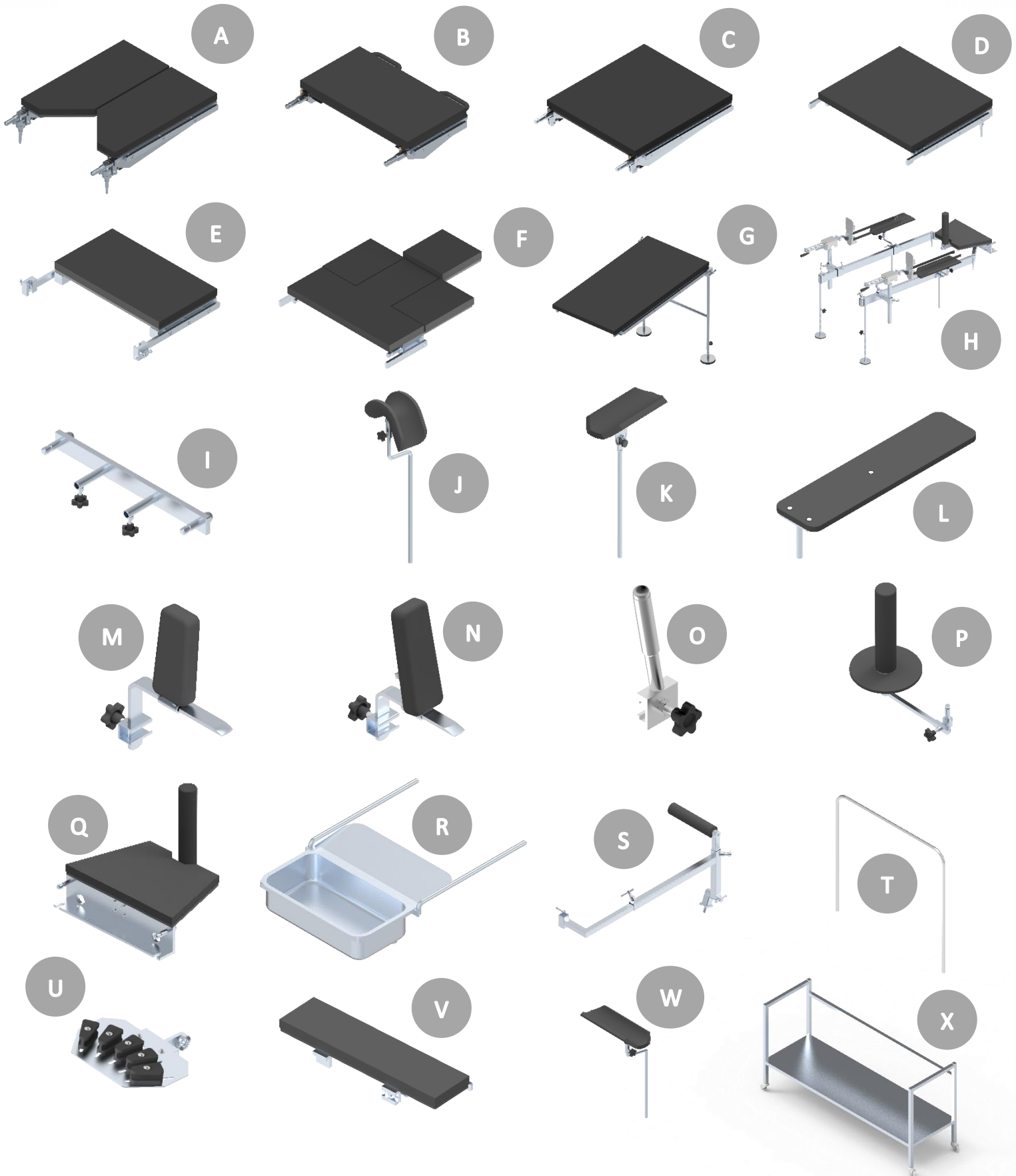
- Conjunto de colchonetes de espuma viscoelástica;
- Bateria interna para alimentação de emergência;
- Porta Coxa (J);
- Apoio de Braço (L);
- Apoio de Ombro (M);
- Apoio Lateral (N);
- Arco de Narcose (T).

Acessórios Opcionais

- Perneira Bipartida (A);
- Cabeceira (B);
- Perneira Inteira (C);
- Complemento do Dorso (D);
- Apoio de Joelho (E);
- Artroscopia de Ombro (F);
- Complemento para Cirurgia Cardiovascular (G);
- Conjunto Tração de Membros com Fixação na Base ou Dorso (H);
- Conjunto de Fixação para Suporte de Crânio (I);
- Apoio de Braço Auxiliar (K);
- Munhequeira (O);
- Mesa do Bastão (P);
- Apoio Pélvico (Q);
- Cuba Coletora (R);
- Tração de Tíbia (S);
- Trator de Mão (U);
- Extensor Lateral (V) - Somente para Mesas Obeso;
- Apoio de Perna (W);
- Carrinho para Acessórios (X).

Acessórios

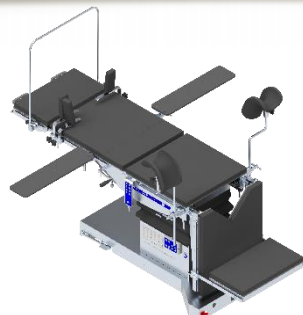
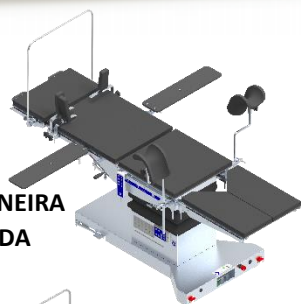
MC 357L (135Kg) | MC 357BL (250Kg) | MC 357B (350Kg)



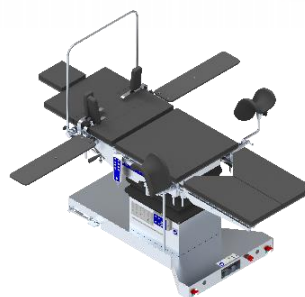
Procedimentos

MC 357L (135Kg)

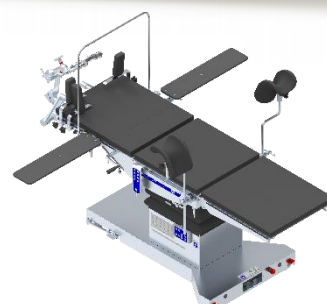
GERAL PERNEIRA
BIPARTIDA



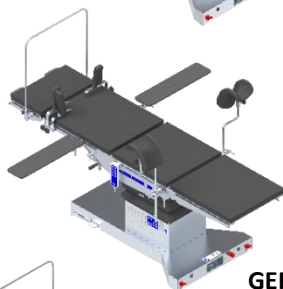
INTERVERTEBRAL
E RETAL



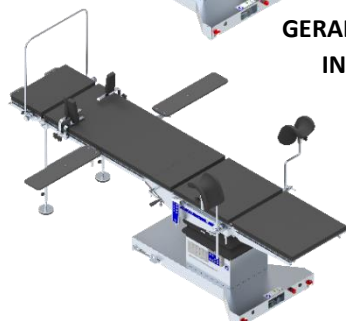
ARTROSCOPIA
DE OMBRO



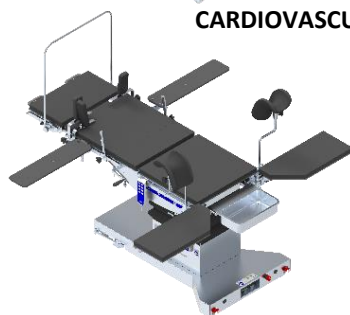
NEUROLOGIA



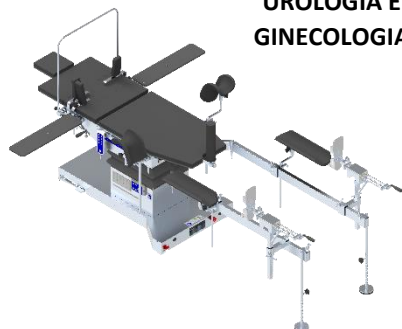
GERAL PERNEIRA
INTEIRIÇA



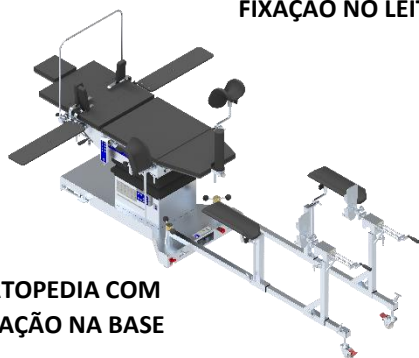
CARDIOVASCULAR



UROLOGIA E
GINECOLOGIA

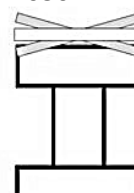
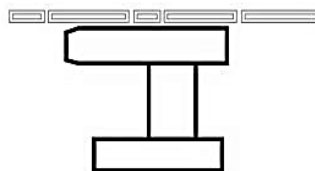


ORTOPEDIA COM
FIXAÇÃO NO LEITO

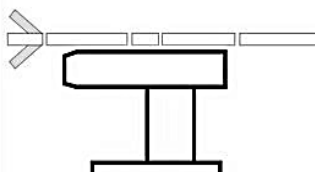


ORTOPEDIA COM
FIXAÇÃO NA BASE

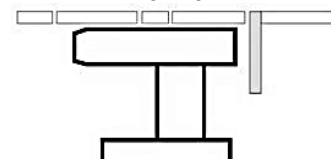
DIMENSÕES MC357L: LxAxC (mm): 550 X 780 X 2.050



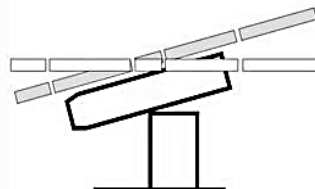
Lateralidade
+20° -20°



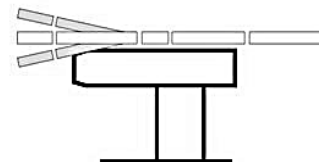
Cabeceira +40° -60°



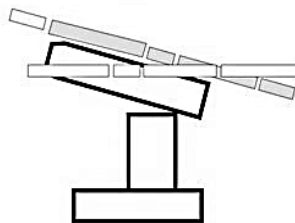
Perneira 0-90°



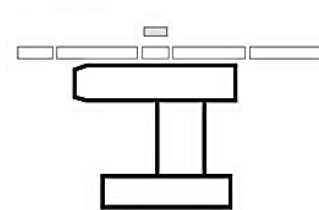
Trendelenburg 25°



Dorso +70° -30°



Proclive 25°

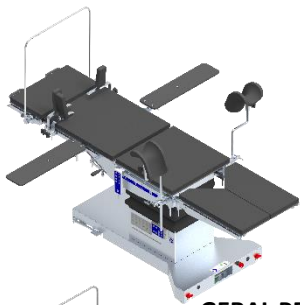


Elevação Renal Manual
100mm

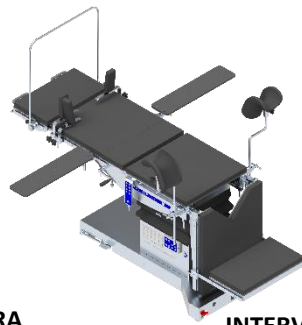
Registro MS nº 10223710128

Procedimentos

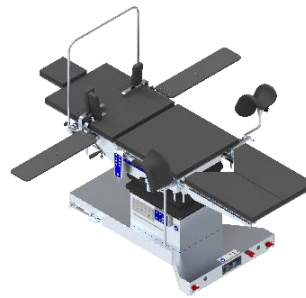
MC 357BL (250Kg) | MC 357B (350Kg)



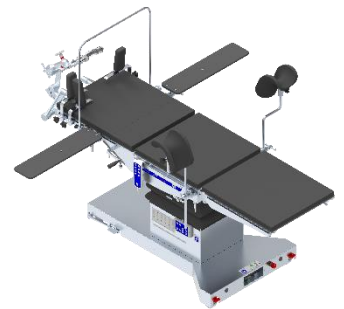
GERAL PERNEIRA
BIPARTIDA



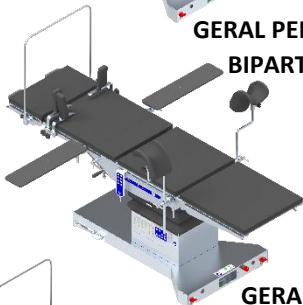
INTERVERTEBRAL
E RETAL



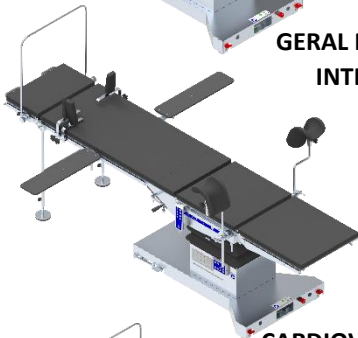
ARTROSCOPIA
DE OMBRO



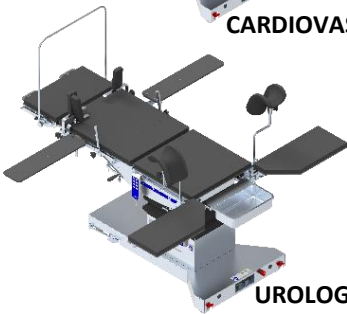
NEUROLOGIA



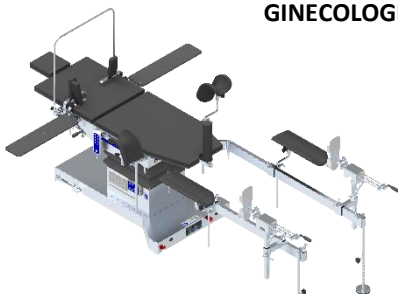
GERAL PERNEIRA
INTEIRICA



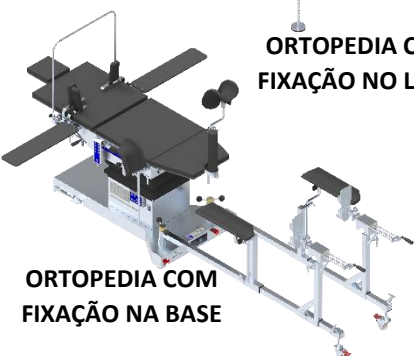
CARDIOVASCULAR



UROLOGIA E
GINECOLOGIA

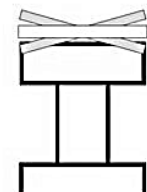
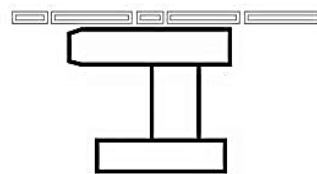


ORTOPEDIA COM
FIXAÇÃO NO LEITO

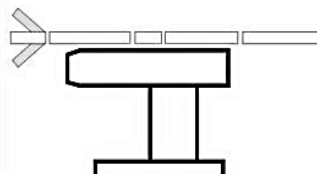


ORTOPEDIA COM
FIXAÇÃO NA BASE

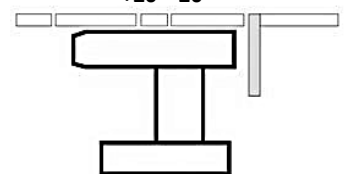
DIMENSÕES MC357BL: LxAxC (mm): 560 X 780 X 2.150
MC357B: LxAxC (mm): 620 X 780 X 2.150



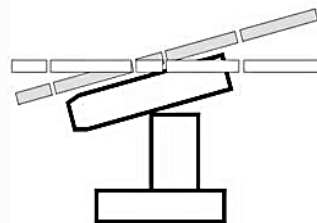
Lateralidade
+20° -20°



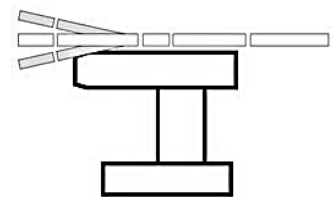
Cabeceira +40° -60°



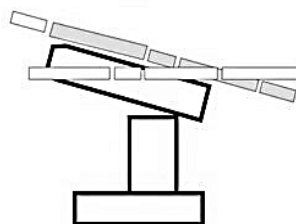
Perneira +30° -90°



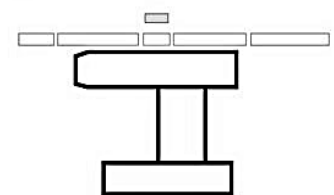
Trendelemburg 25°



Dorso +70° -30°



Proclive 25°



Elevação Renal Manual
120mm

Registro MS nº 10223710128



ORTOSINTESE

ORTOPEDIA | EQUIPAMENTOS

Ortosintese Indústria e Comércio Ltda.

Rua Profº Affonso José Fioravanti, nº 63 - São Paulo - SP - Brasil - Tel.: +55 11 3948-4000 / 3737-9000 - Fax: +55 11 3948-4029
vendas.equipamentos@ortosintese.com.br - www.ortosintese.com.br